

FROST

PROFILE ELEWACYJNE

katalog 2019



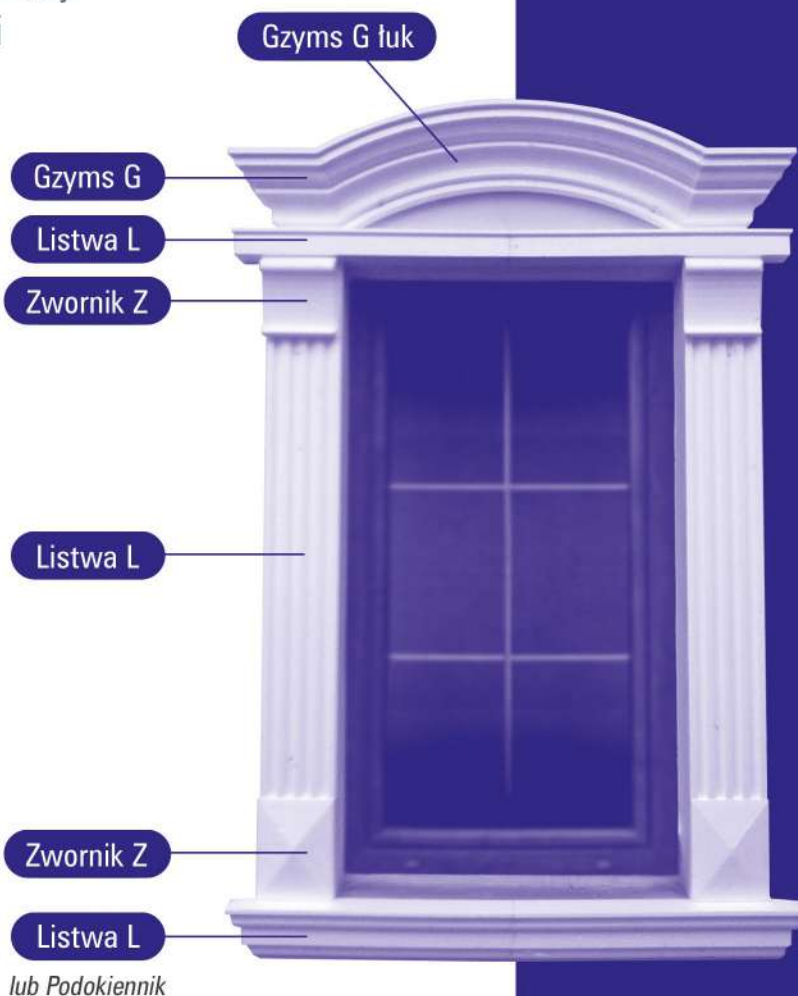
PROFILE ARCHITEKTONICZNE

pokryte zaprawą na bazie żywicy polimerowej do renowacji zabytkowych fasad i stylizacji docieplanych budynków.

+ Zastosowanie tych produktów do wystroju pozwala na uzyskanie wyjątkowych efektów wizualnych i estetycznych. Nasze wyroby wykonane są z atestowanych, dopuszczonych do sprzedaży w budownictwie materiałów.

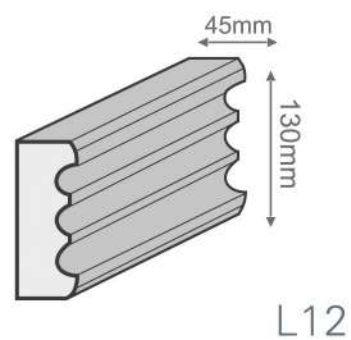
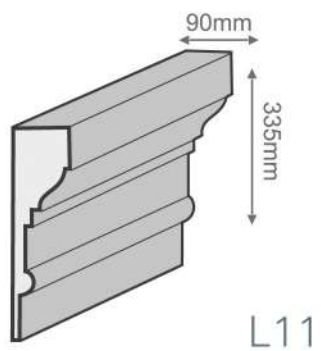
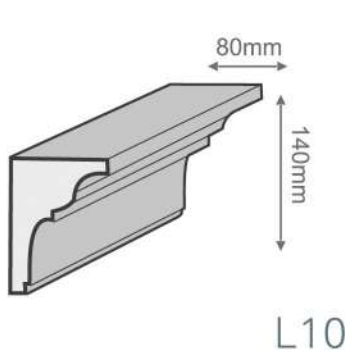
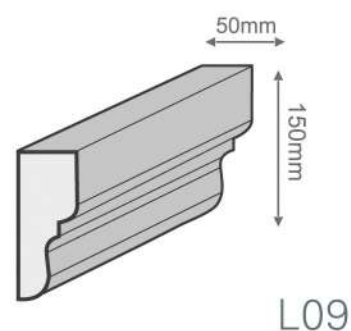
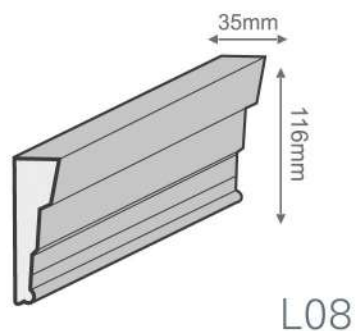
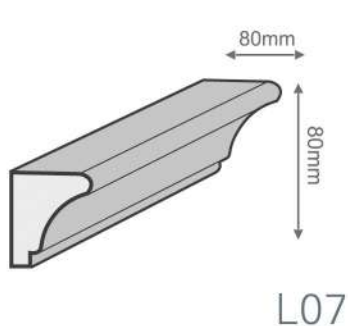
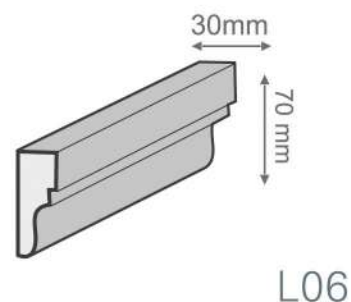
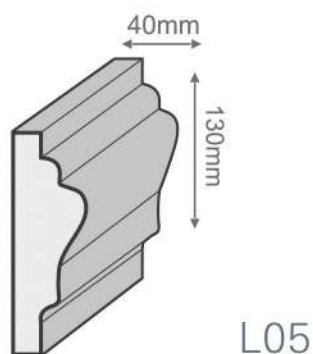
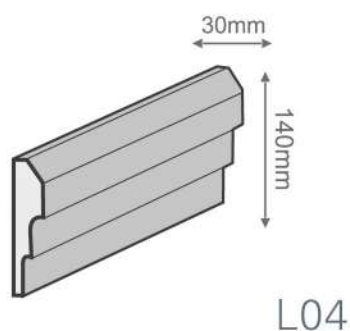
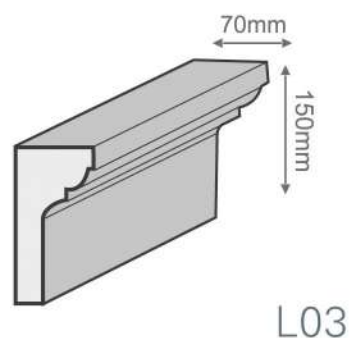
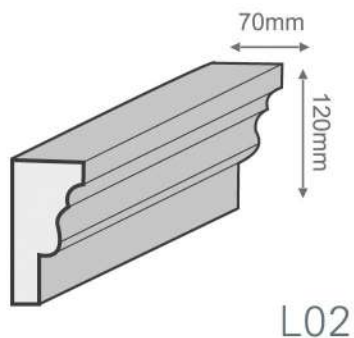
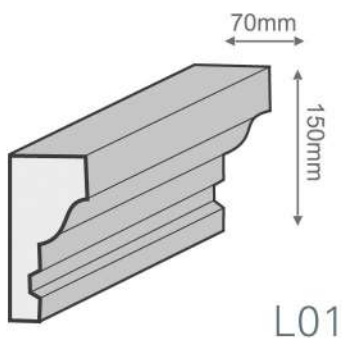
+ Profil styropianowy pokryty jest żywicą polimerową. Jest to rewolucyjny tynk o wyglądzie piaskowca, który nie ulega erozji. Cechuje się dużą wytrzymałością, elastycznością oraz niską nasiąkliwością. Dużą zaletą jest również odporność na warunki atmosferyczne.

+ W sztukaterii elewacyjnej Frost rdzeń wykonany jest z twardego polistyrenu ekspandowanego (styropianu), o podwyższonej gęstości.



LISTWY

Oferujemy Państwu profile architektoniczne pokryte zaprawą klejową do renowacji zabytkowych fasad i stylizacji elewacji docieplanych budynków. Zastosowanie tych produktów do wystroju pozwala na uzyskanie wyjątkowych efektów wizualnych i estetycznych. Nasza sztukateria wykonana jest z atestowanych, dopuszczonych do sprzedaży w budownictwie materiałów.



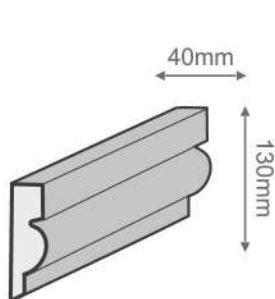
LISTWY

📏 Długość elementów - 1m, 1,2m, 1,5 lub 2m

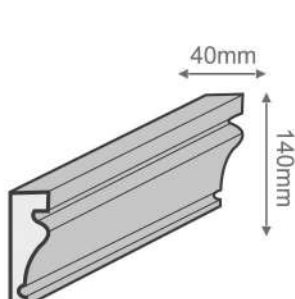
🔧 Montaż: klejone do ścian za pomocą zaprawy klejonej do styropianu.



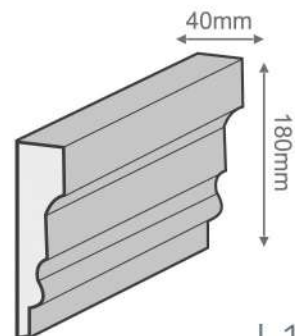
Wykonujemy także profile według indywidualnych zamówień jak również łuki o dowolnych średnicach i kształtach.



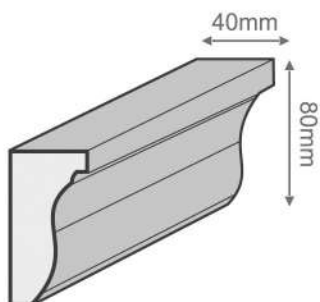
L13



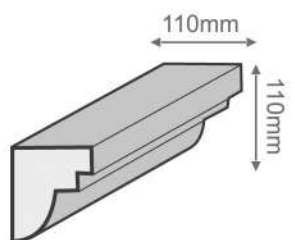
L14



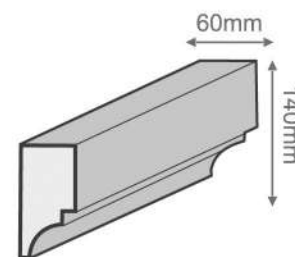
L15



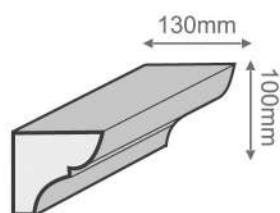
L16



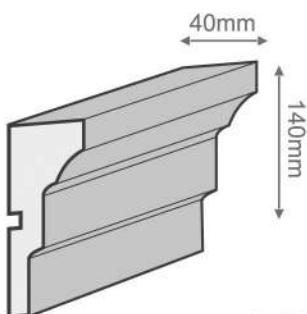
L17



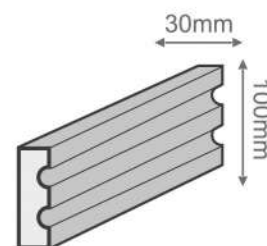
L18



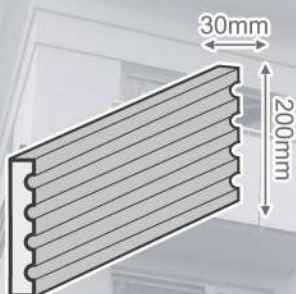
L19



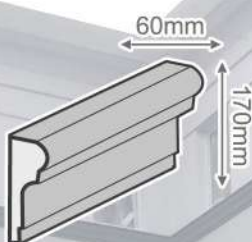
L20



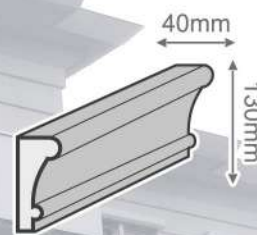
L21



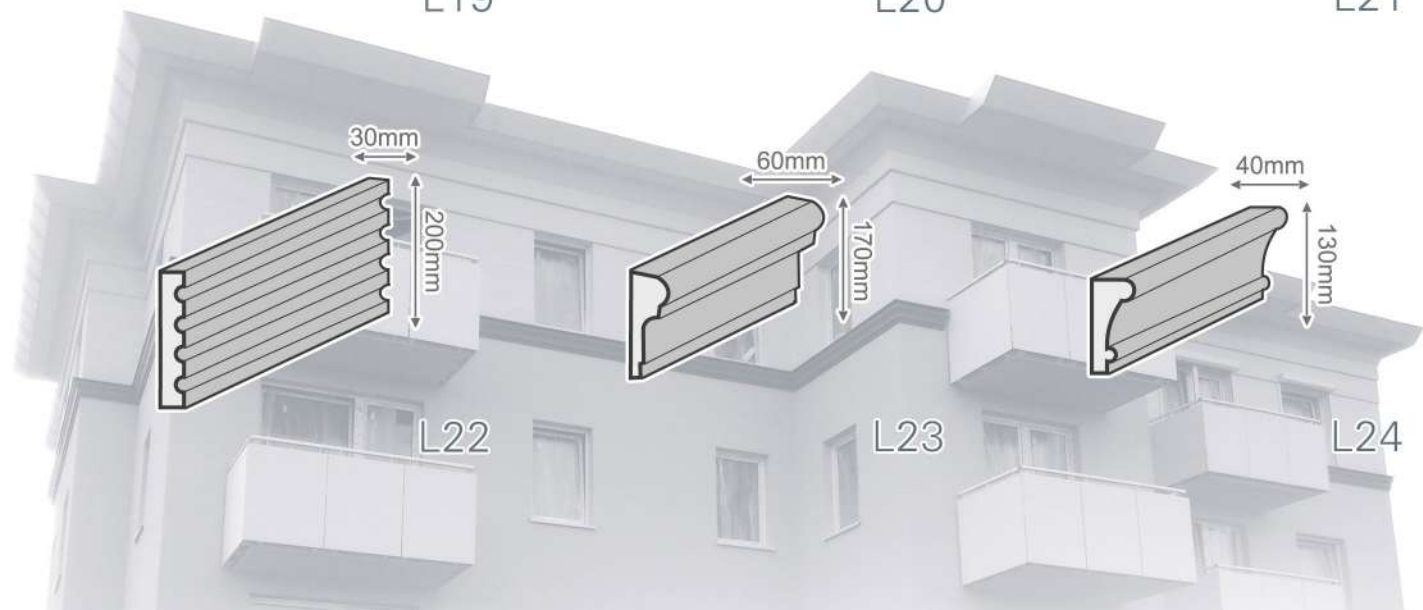
L22



L23

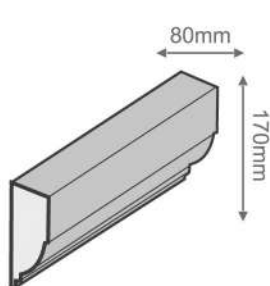
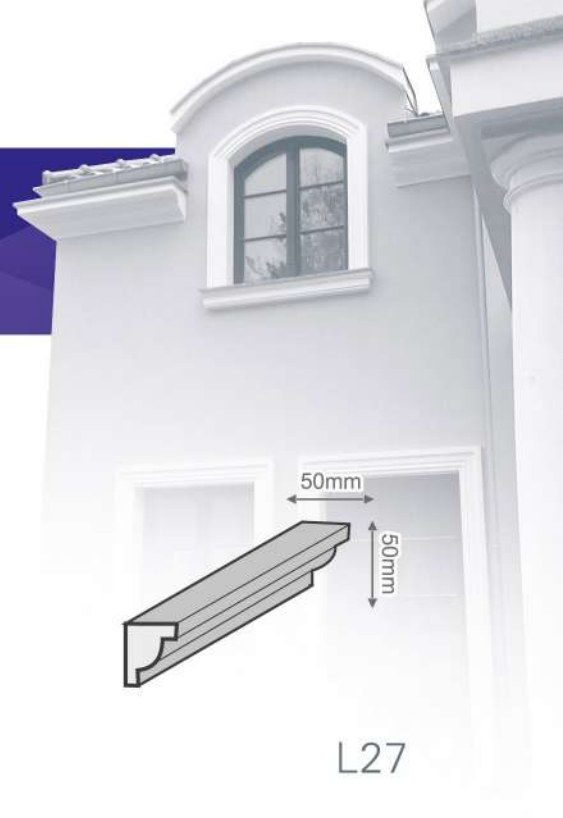


L24

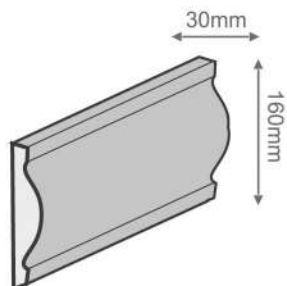




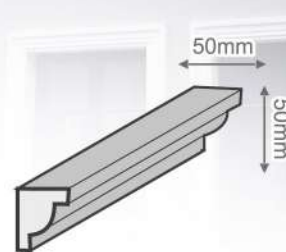
Wykończenie powierzchni - wszystkie nasze produkty nadają się do malowania dostępnymi na rynku farbami elewacyjnymi (wodorościeszalnymi), akrylowymi, silikonowymi.



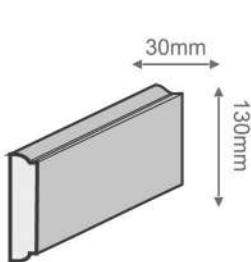
L25



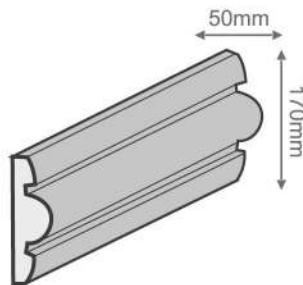
L26



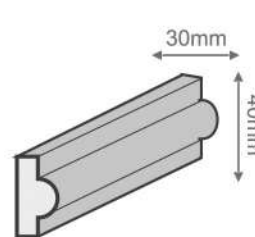
L27



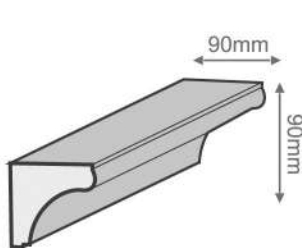
L28



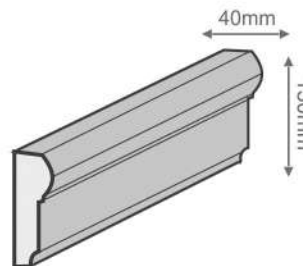
L29



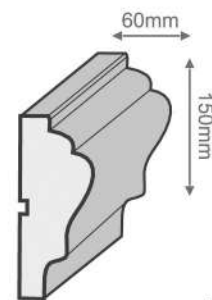
L30



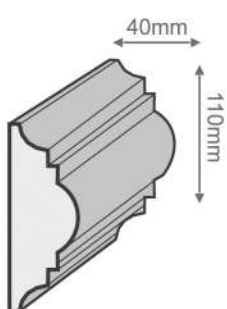
L31



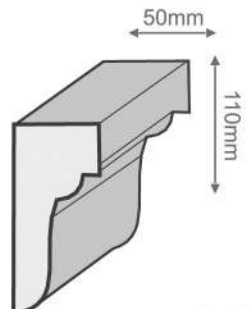
L32



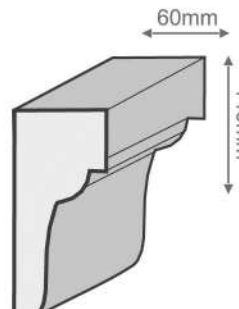
L33



L34

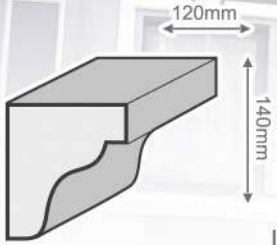


L35

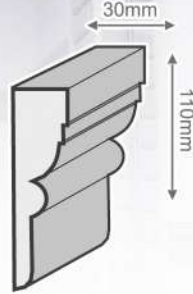


L36

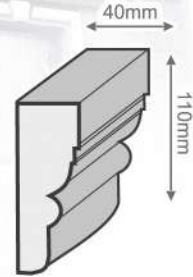
LISTWY



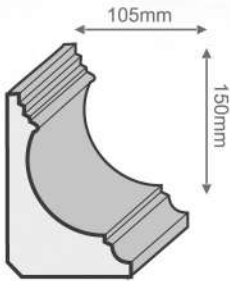
L37



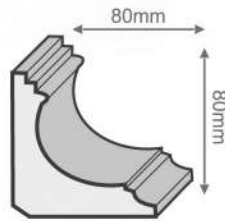
L38



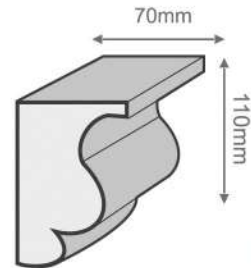
L39



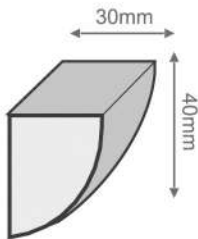
L40



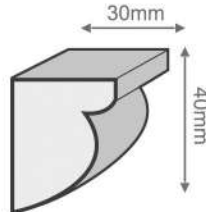
L41



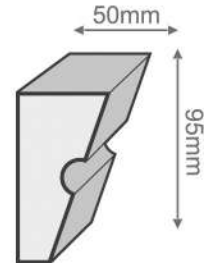
L42



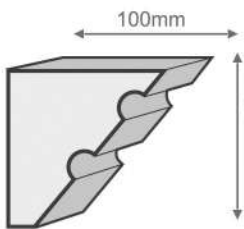
L43



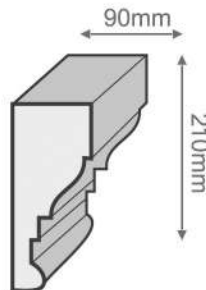
L44



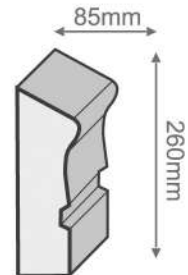
L45



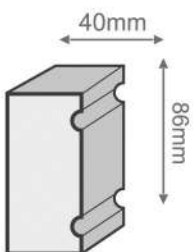
L46



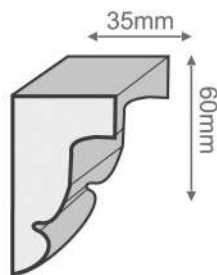
L47



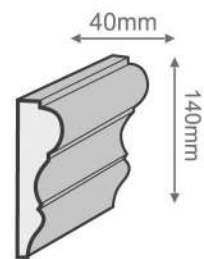
L48



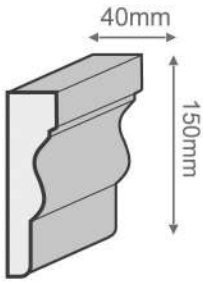
L49



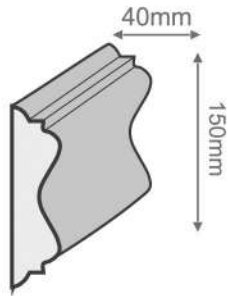
L50



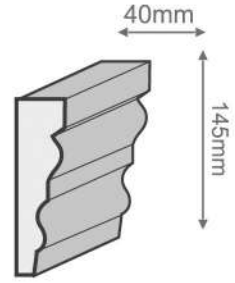
L51



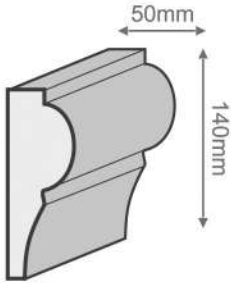
L52



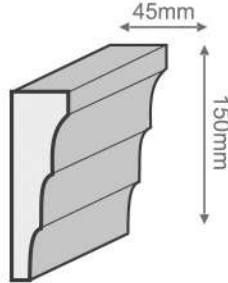
L53



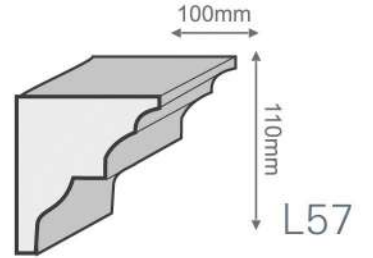
L54



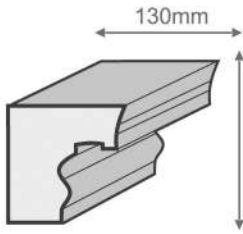
L55



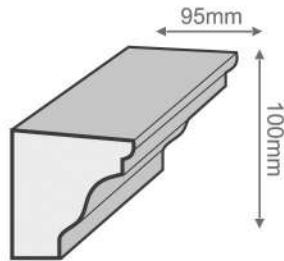
L56



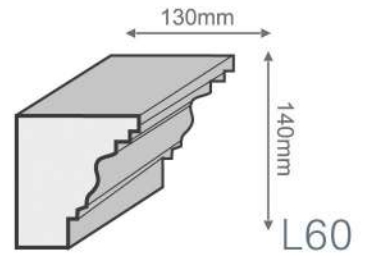
L57



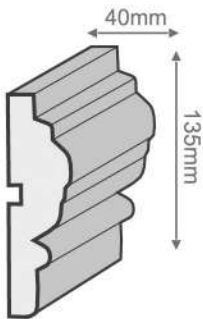
L58



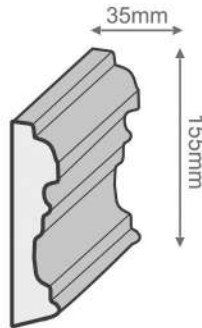
L59



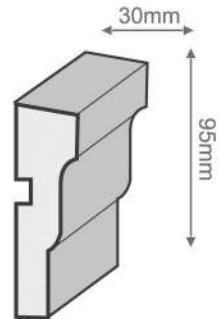
L60



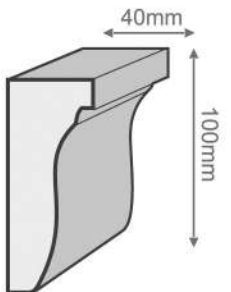
L61



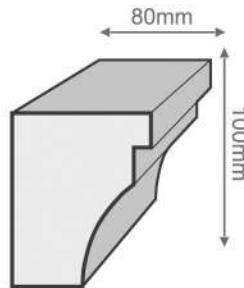
L62



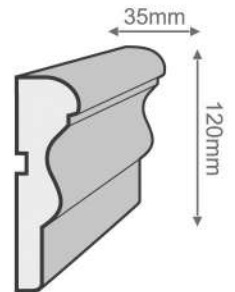
L63



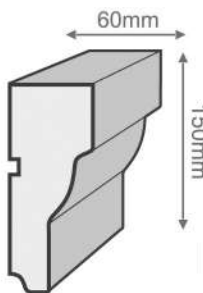
L64



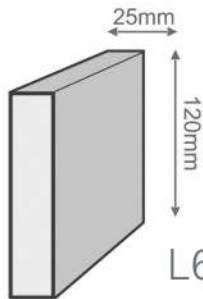
L65



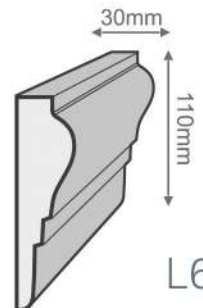
L66



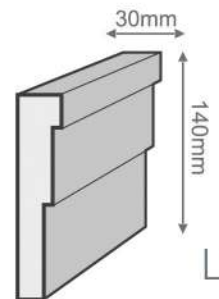
L67



L68

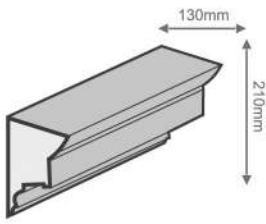


L69

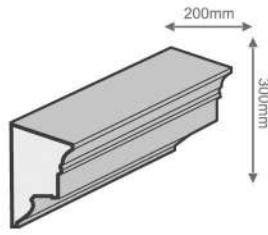


L70

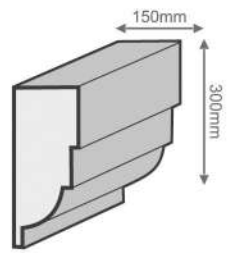
GZYMSY



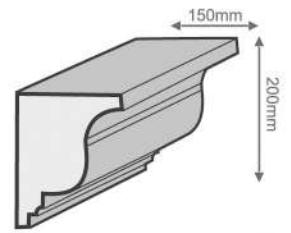
G01



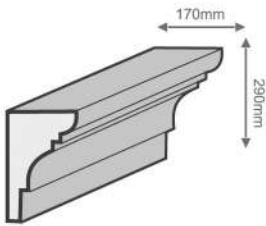
G02



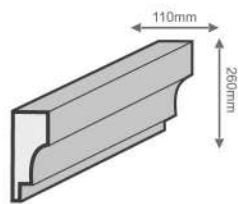
G03



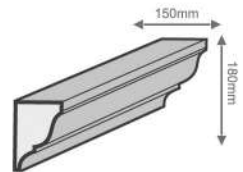
G04



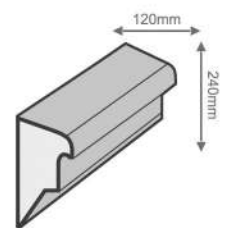
G05



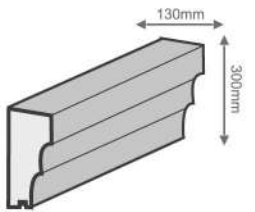
G06



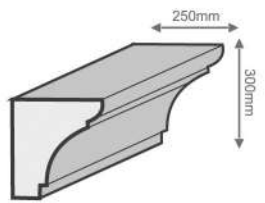
G07



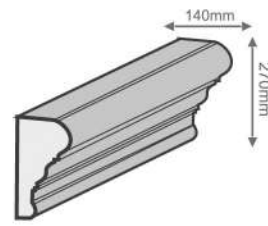
G08



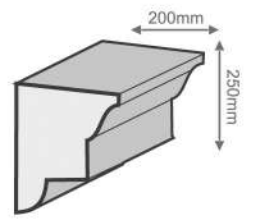
G09



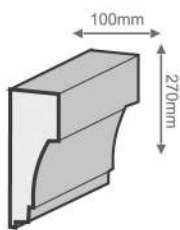
G10



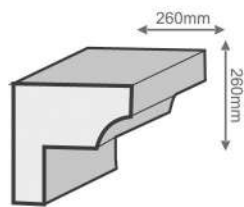
G11



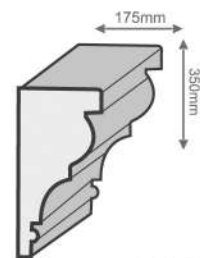
G12



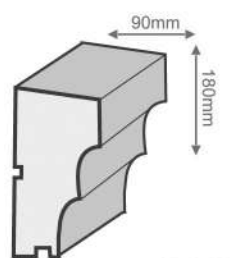
G13



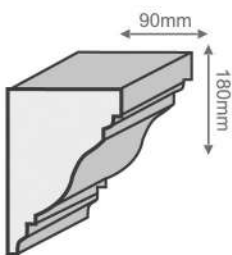
G14



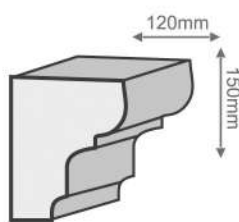
G15



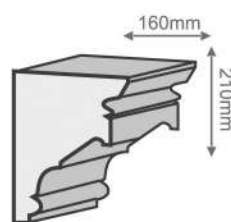
G16



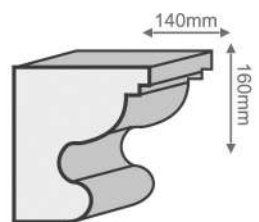
G17



G18

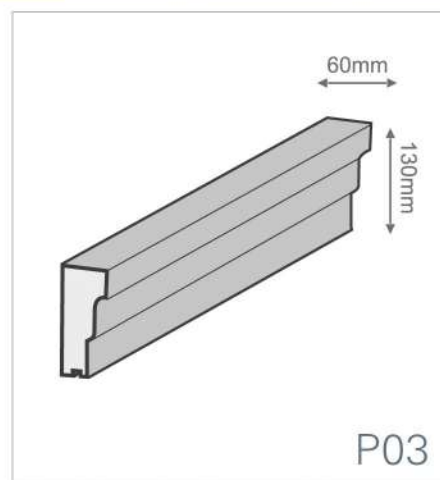
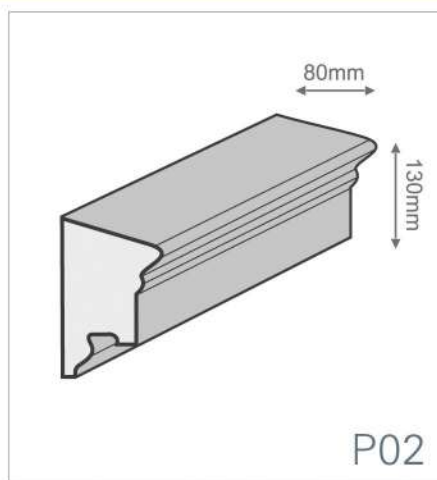
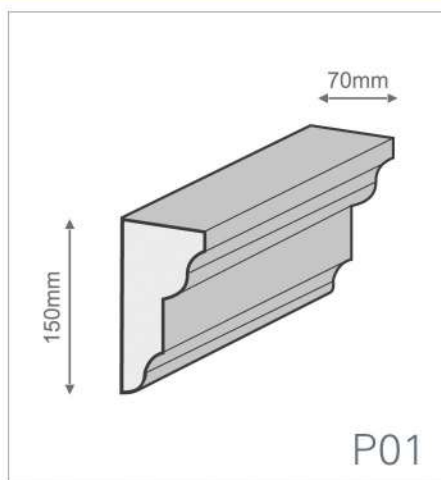


G19

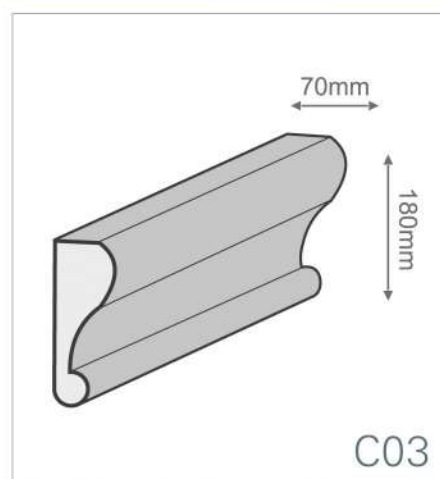
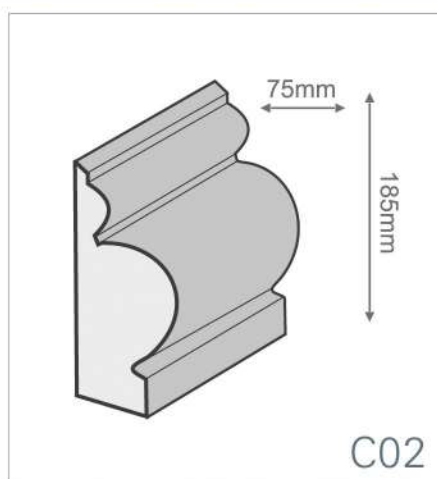
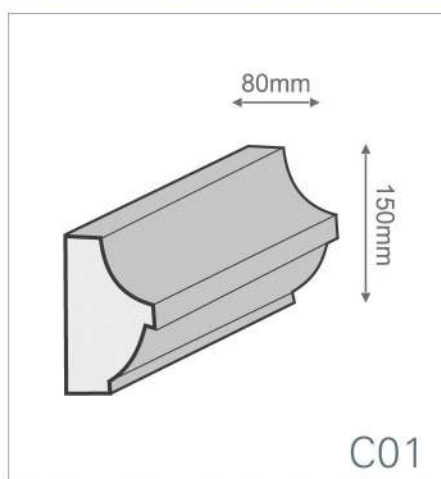


G20

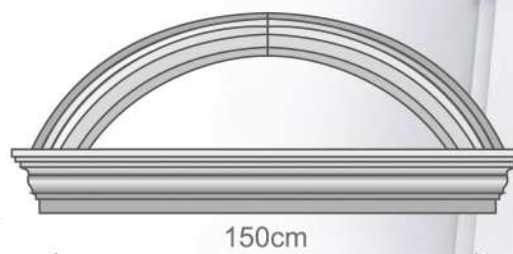
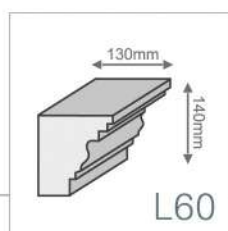
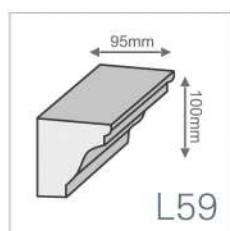
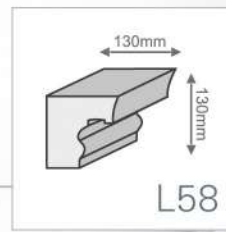
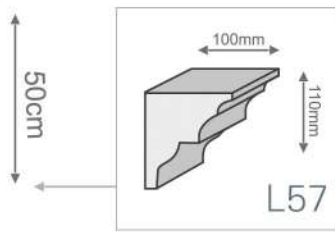
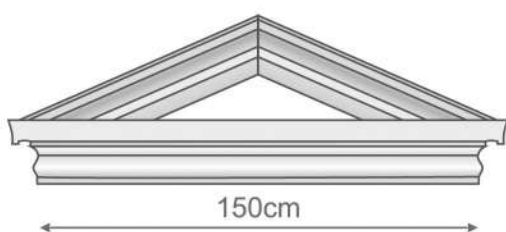
PODOKIENNIKI



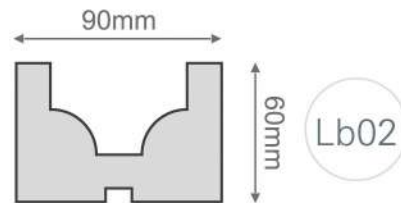
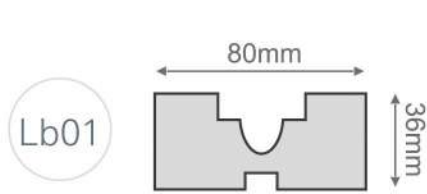
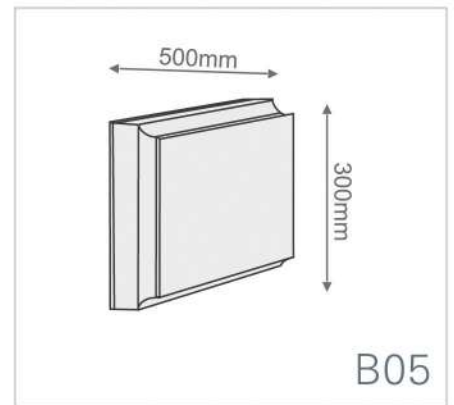
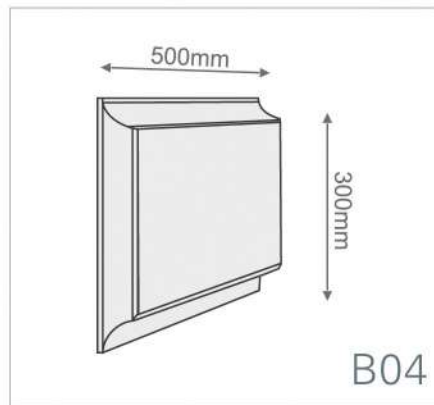
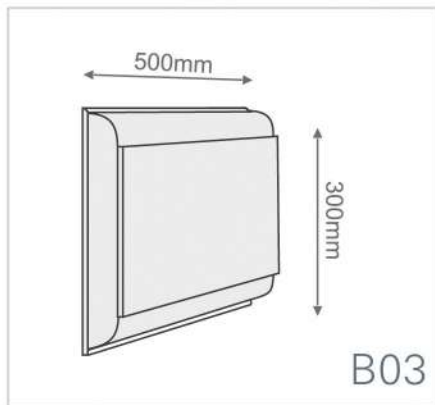
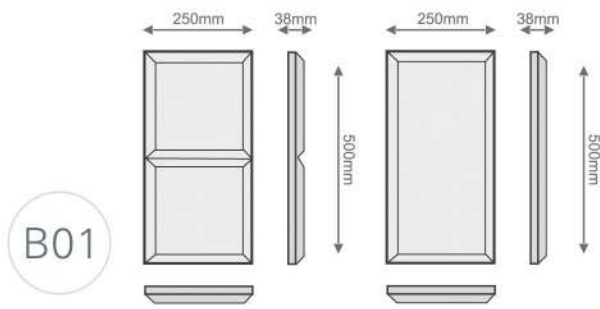
COKOŁY



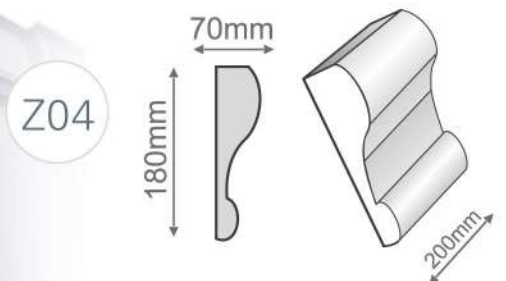
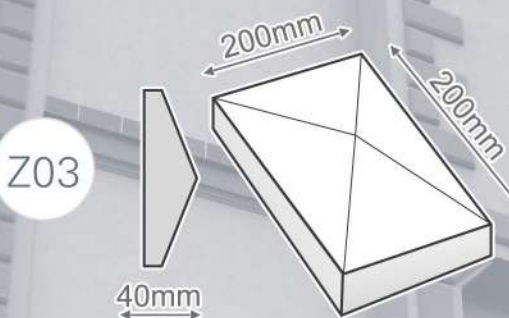
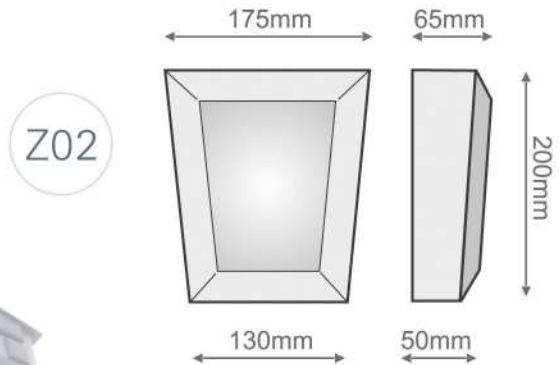
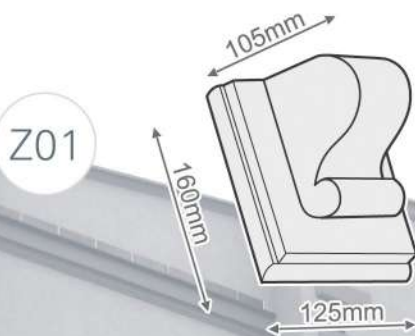
NADOKIENNIKI



BONIE



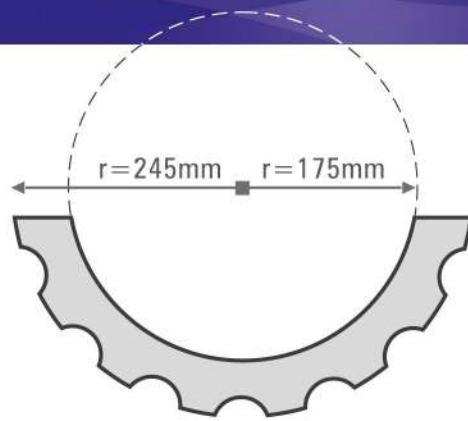
ZWORNIKI



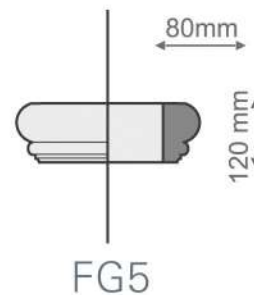
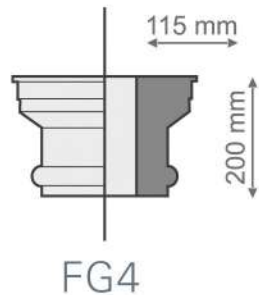
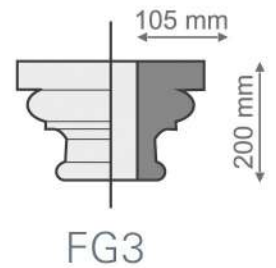
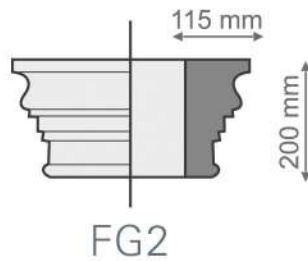
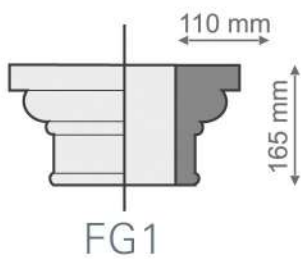
KOLUMNY

OTULINA KOLUMNY

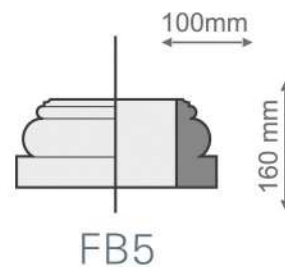
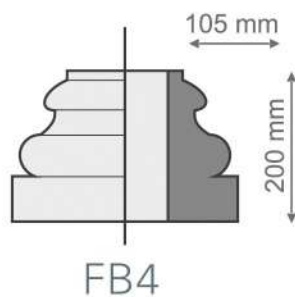
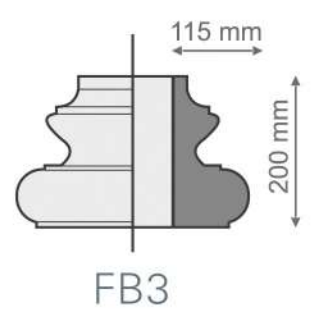
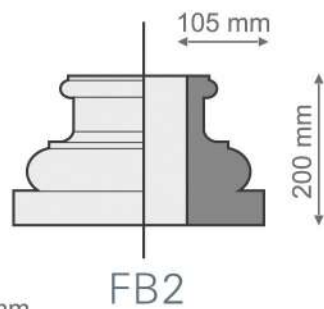
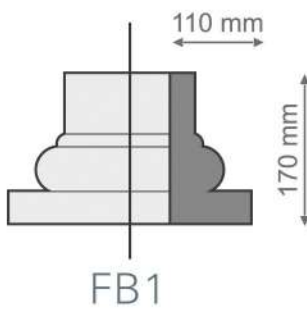
FI wewnętrzne



GŁOWICE KOLUMNY



BAZY KOLUMNY





FROST
PROFILE ELEWACYJNE

FROST Profile elewacyjne
Radłowo 50 • 88-170 Pakość
tel. 52 566 68 29 • e-mail: biuro@frost.info.pl
www.frost.info.pl

